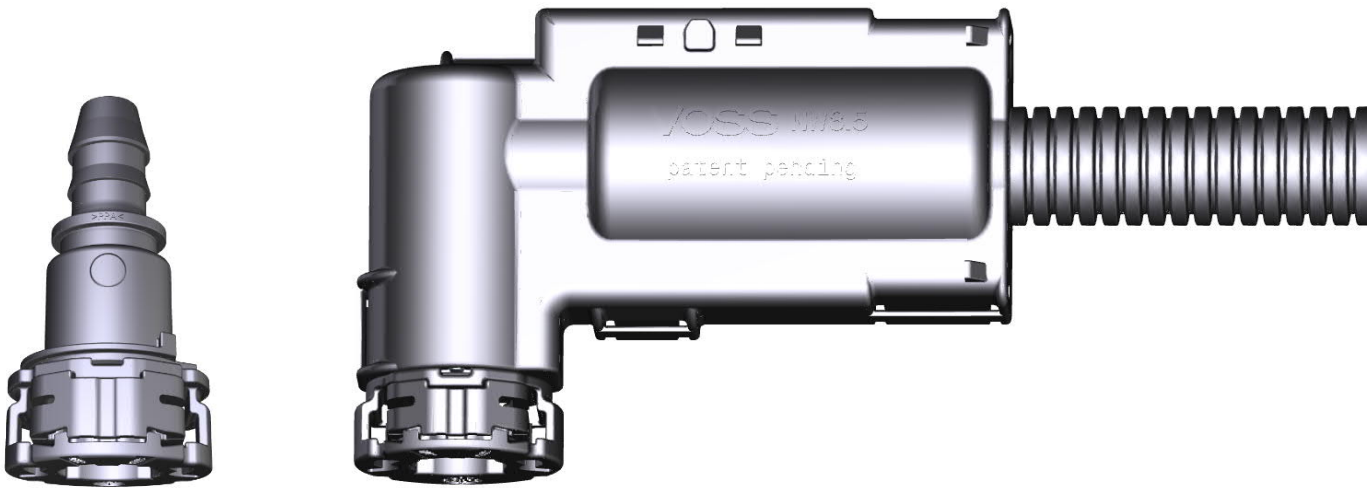


Produktinformation Stecksysteme 241^N / 241^{N-SL}

Kunststoff-Kupplungen für Kraftstoff-, Kühlmittel-, Thermomanagement- und SCR-Leitungssysteme mit Anschlusskonturen nach SAE J2044, elektrisch beheizt für AdBlue®-Leitungen und Wassereinspritzsysteme



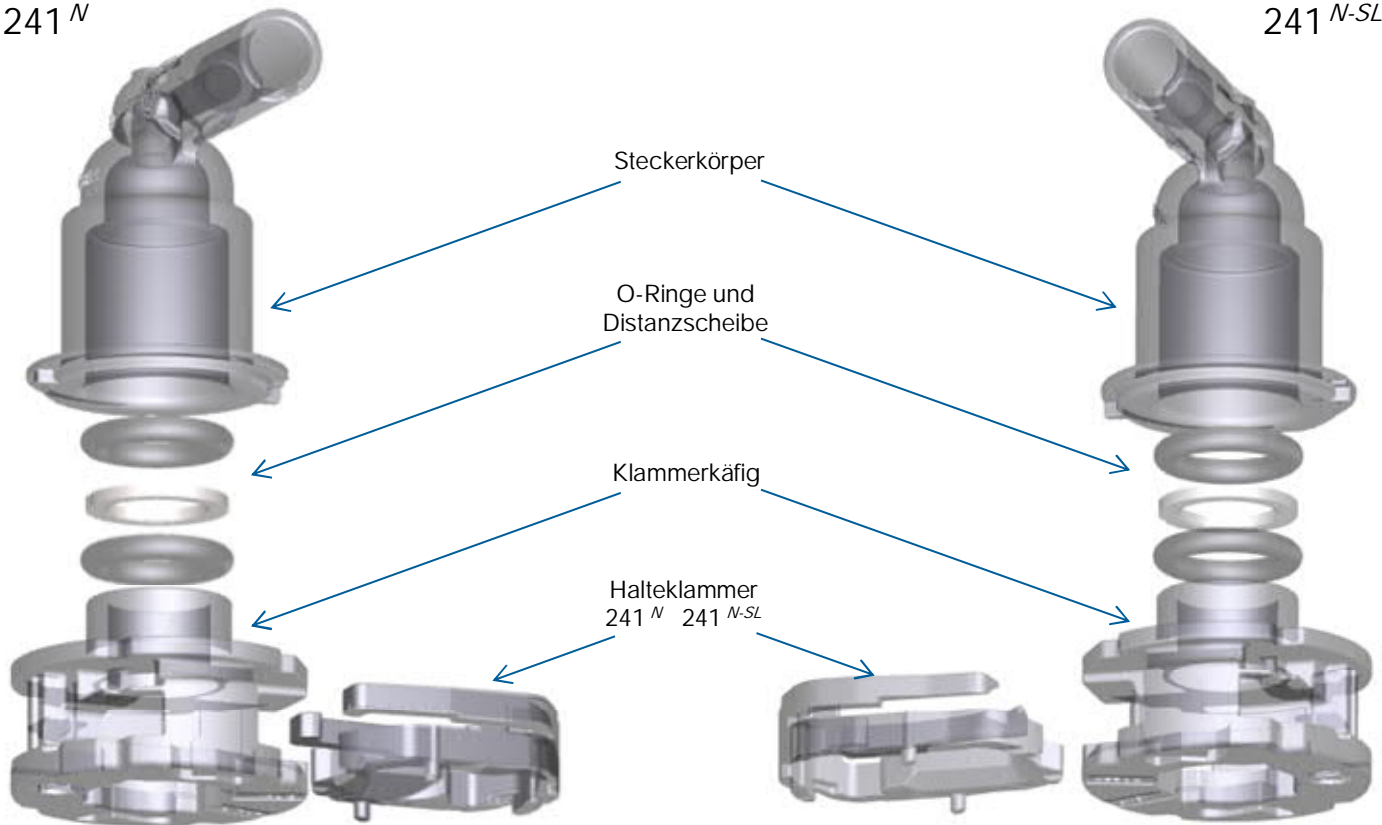
- Einfache Handhabung
- Öffnungsmechanismus kann für einen leichten Zugriff in vier verschiedenen Positionen geliefert werden
- Standardversion 241^N ohne, 241^{N-SL} mit Steckindikator
- SL = Secondary Lock, Sekundärverriegelung
- Sekundärverriegelung kann erst nach vollständigem Steckvorgang aktiviert werden
- Bereits ohne betätigte Sekundärverriegelung funktionsfähig (Validierung nach SAE J2044 in Vorbereitung)

Die nächste Generation
für SCR-Systeme

VOSS Stecksysteme 241^N und 241^{N-SL} unbeheizt

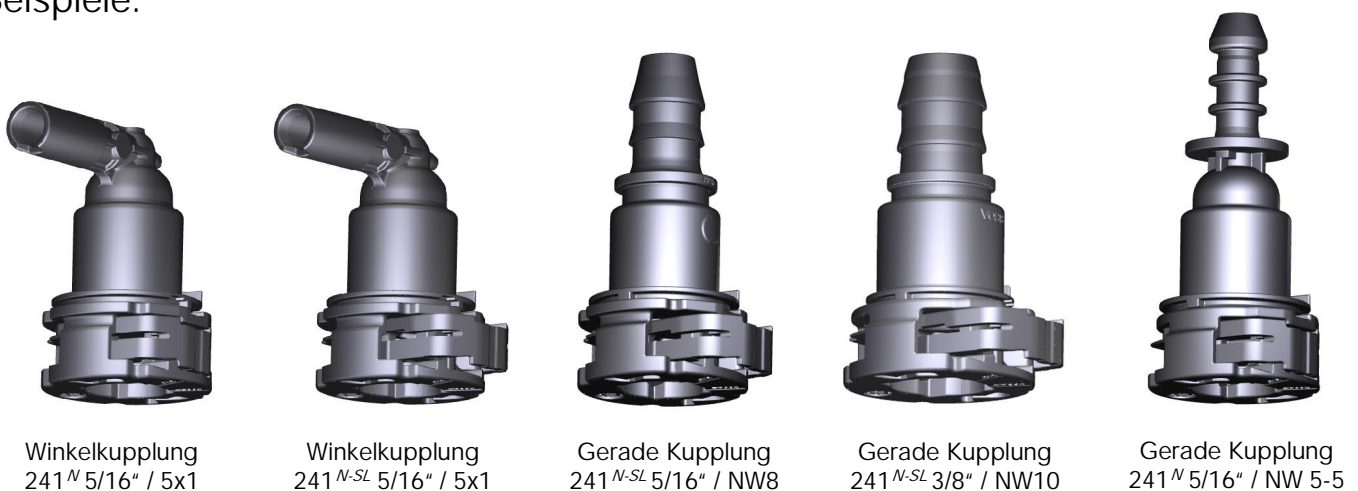
241^N

241^{N-SL}



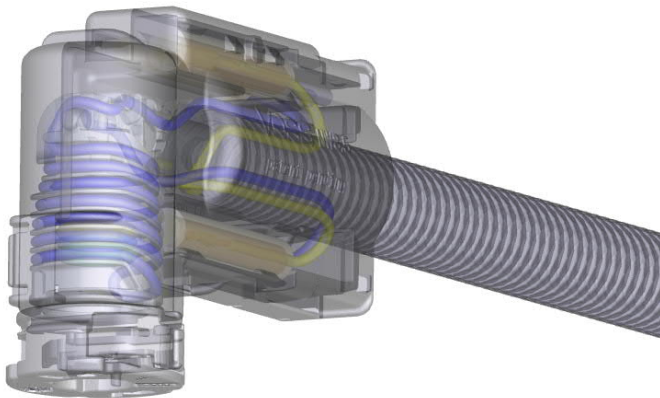
- Gerade Kupplungen und Winkelkupplungen aus Kunststoff
- Zulässiger Temperaturbereich -40 °C bis +120 °C bis +160 °C nach Rücksprache mit VOSS
- Verfügbare Größen: 1/4", 5/16" und 3/8" für PA-Rohre 4x1, 5x1 und 8x1 sowie für EPDM Schlauchleitungen ID 4 und ID 5,5 mm
- Zulässiger Betriebsdruck bis max.10 bar

Beispiele:

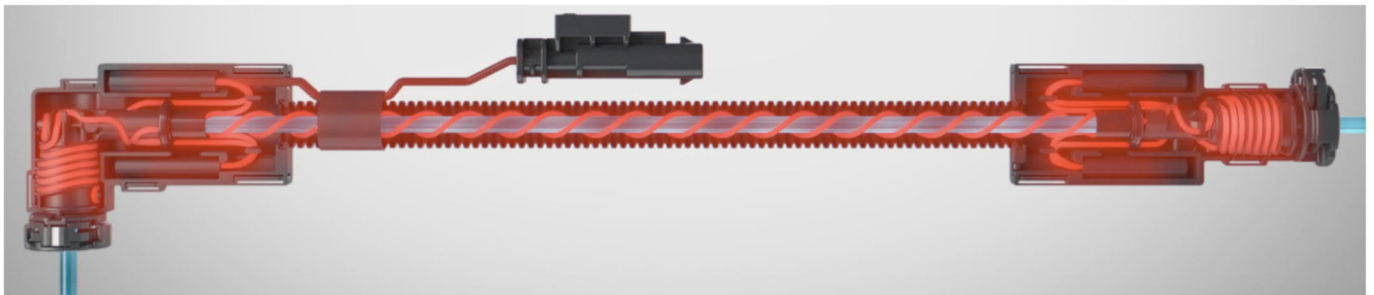
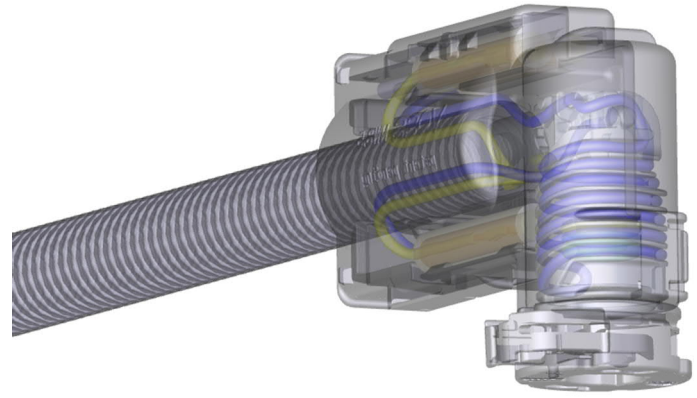


VOSS Stecksysteme 241^N und 241^{N-SL} elektrisch beheizt

241^N



241^{N-SL}



- Gerader Stecker und diverse Winkelstecker aus Kunststoff
- Verbindung von Kupplung und Rohres mittels Laserschweißen
- Verfügbare Größen: 1/4", 5/16" und 3/8" für PA-Rohre 4x1, 5x1, 6x1, 7x1 und 8x1 sowie für EPDM Schlauchleitungen ID 4 und ID 5,5 mm; 1/4" und 3/8" für PPA-Rohre 4x1
- Temperaturbereich -40 °C bis +120 °C bis +160 °C nach Rücksprache mit VOSS
- Betriebsdruck bis max. 10 bar
- Für 12- und 24-Volt-Systeme, auch für PWM-Steuerung
- Kontrollierte Heizdrahtverlegung
- Effiziente Beheizung des kompletten Steckers
- Deutlich geringere Auftauzeiten
- Deutlich geringerer Heizleistungsbedarf