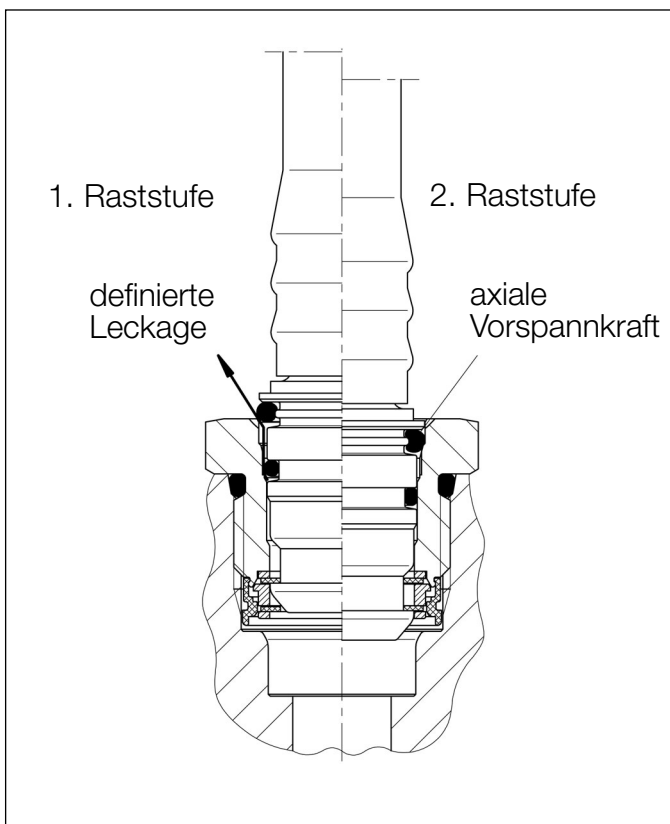
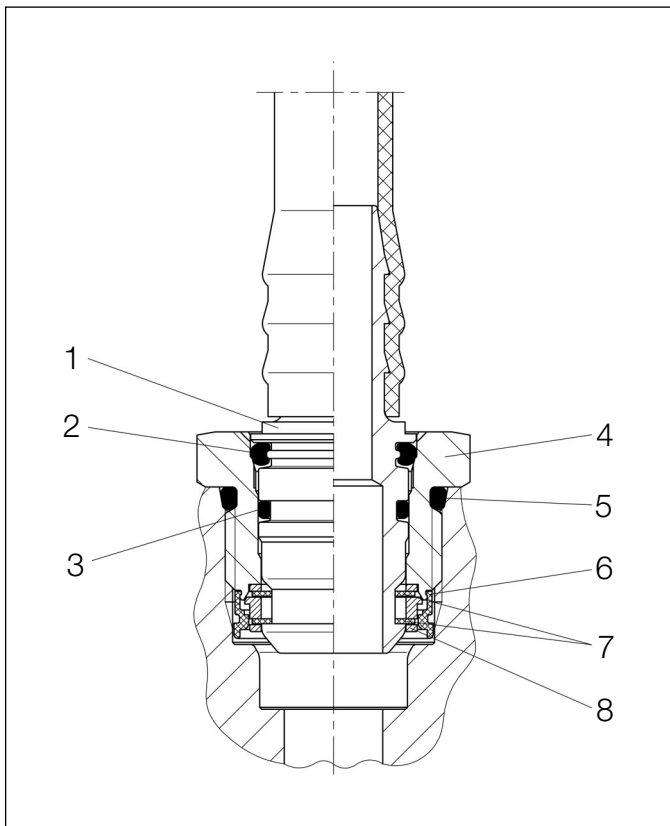


## Produktbeschreibung VOSS Stecksystem 232



### Verwendungszweck

Das VOSS Stecksystem 232 dient vorzugsweise als Verbindungselement für Druckluftleitungen in Nutzfahrzeugen. Es dient zur schnellen Montage von Kunststoffrohrleitungen an die entsprechenden Druckluftaggregate, zum Beispiel in der Bremsanlage oder der Luftfederung.

### Einsatzbereich

Die Einzelteile des VOSS Stecksystems 232 sind für einen Einsatztemperaturbereich von  $-40^{\circ}\text{C}$  bis  $+100^{\circ}\text{C}$  ausgelegt. Der zulässige Betriebsdruck beträgt 15,5 bar und wird durch die Druckfestigkeit des verwendeten Kunststoffrohres begrenzt. Es dürfen nur Kunststoffrohre nach DIN 74324 Teil 1 aus Polyamid 11 oder Polyamid 12 verwendet werden. Anwendungsmöglichkeit für andere Einsatzbedingungen auf Anfrage.

### Einzelteile/ Werkstoffe

Die VOSS Steckverbindung 232 besteht aus zwei Hauptbaugruppen, dem Stecker mit Dornprofil und der Kupplungseinheit.

#### Stecker

- 1 Steckerkörper / Messing oder PA 11 GF 30
- 2 Schmutz-/Vorspann-O-Ring / NBR 60
- 3 Dicht-O-Ring / EPDM 60

#### Kupplungseinheit:

- 4 Überwurfschraube / Messing
- 5 Gewinde-O-Ring / NBR 70
- 6 Fixiering / POM

#### Halteelement:

- 7 Halteklammern / Federstahl
- 8 Klammerkäfig / POM
- (9) Lackierschutzaufkleber (nicht dargestellt)

### Funktions- beschreibung

Das VOSS Stecksystem 232 besteht aus einem Stecker mit Dornprofil und einer Kupplungseinheit, bestehend aus Überwurfschraube mit O-Ring und mittels Fixiering angeklippstem Halteelement.

Die Druckluftleitung (Kunststoffrohr) wird auf das Dornprofil des Steckers montiert. Hierzu bietet VOSS geeignete Montagehilfen an.

Die Verbindungsstelle zum Aggregat wird durch Einschrauben der Kupplungseinheit in eine geeignete Bohrung gebildet.

Geeignete Bohrungen sind die zum Industriestandard gewordene Formbohrung für „VOSS Stecksystem 230“ sowie mit VOSS auf den Einsatzfall abgestimmte Sonderbohrungsformen.

Das Verbinden von Leitung und Aggregat erfolgt durch Einschleiben des Steckers in die Kupplungseinheit.

Dabei wird der Stecker durch ein zweistufiges Halteelement verrastet und dieses nach Erreichen der zweiten Raststellung mittels axialer Vorspannkraft und anstehender Druckluft aus der Steckposition in die Verriegelungsposition geschoben.

Wird die zweite Raststufe durch zu geringe Steckkraftaufwendung oder andere ungünstige Umstände nicht erreicht, so ist die Verbindung jedoch nach Einrasten der ersten Haltestufe schon gegen Lösen gesichert.

Die erste Raststellung wird bereits unter geringstem Kraftaufwand erreicht. In dieser ebenfalls gesicherten Position besitzt der Stecker eine gewollte Leckage, sodass unvollständige Steckungen durch Geräusch und Druckabfall auf sich aufmerksam machen.

Somit schließt die erste Raststellung das Sicherheitsproblem einer unvollständigen Steckung mit plötzlichem Ausfall der Verbindung und daraus resultierendem Ausfall eines ganzen Systems aus.

Nicht korrekt gesteckte Verbindungen, d.h. Steckverbindungen in der 1. Raststufe, können auch bei druckbelastetem System (< 7 bar) in die 2. Raststufe nachgesteckt werden. Hierbei treten keine Beschädigungen auf. Die Möglichkeit des Nachsteckens ist zudem

von der am Einbauort aufbringbaren Steckkraft abhängig.

Die Kupplungseinheiten sind alle mit einem Lackierschutz-aufkleber versehen. Dieser bietet die Möglichkeit neuer Lackierkonzepte für die Bandmontage.

Er ermöglicht die Lackierung der Fahrzeuge mit vormontierten Aggregaten, wenn noch keine Leitungen montiert sind. Somit können keine Spritzschatten mehr hinter den Leitungen auftreten.

VOSS Steckverbindungen 232 gibt es in Nenngrößen 8 und 12.

Einschraubgewinde	Nenngröße NG	Dornprofil für Rohre d x s (mm)
M 16 x 1,5	8	6 x 1
		8 x 1 / 9 x 1,5
		12 x 1,5
M 22 x 1,5	12	6 x 1
		8 x 1 / 9 x 1,5
		10 x 1,25
		12 x 1,5
		14 x 2 / 14 x 2,5
		15 x 1,5 / 16 x 2