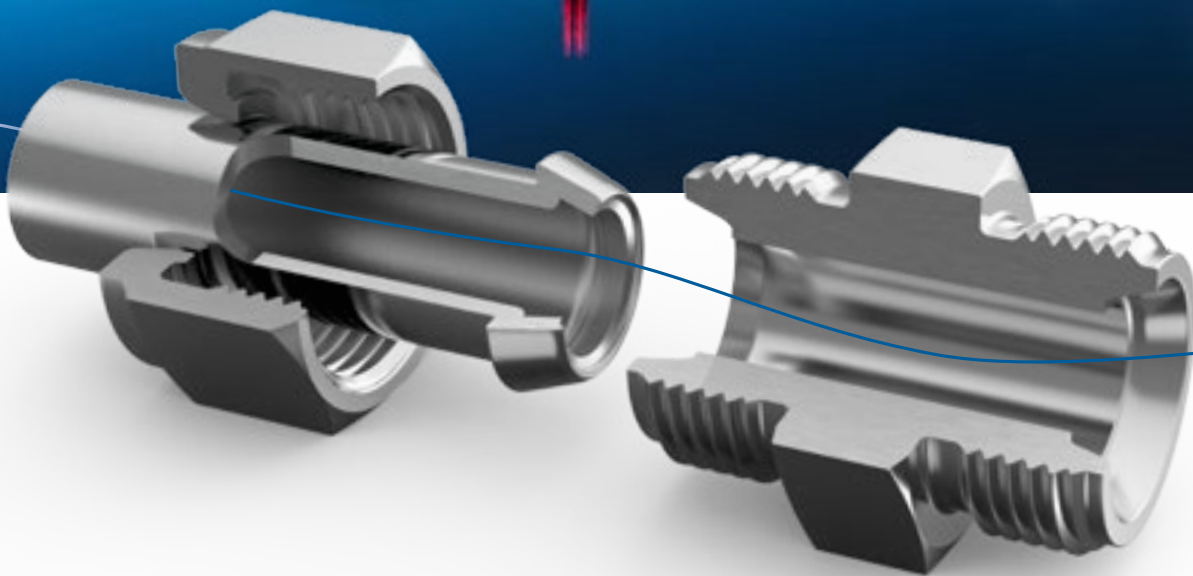


VOSS

VOSSLok⁴⁰ – L'alternativa di livello superiore
ai sistemi con anelli di bloccaggio

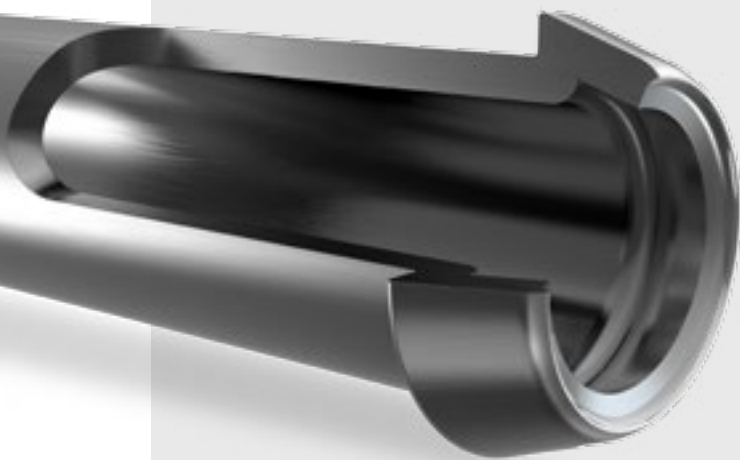


www.voss-fluid.net

VOSSLok⁴⁰ – La connessione per tubi innovativa ed efficiente

Siamo noti in tutto il mondo nel campo dei sistemi idraulici ad alta pressione per la nostra competenza in qualità di produttori di raccordi per tubi, oltre che per il fatto di lavorare costantemente per migliorare sempre più le nostre soluzioni. I nostri progettisti hanno constatato già da anni che nel settore idraulico la tendenza è quella di migrare da sistemi ad anello tagliente a sistemi di formatura. I vantaggi sono applicabili anche alle applicazioni con sistemi ad anelli di bloccaggio. Il risultato: VOSSLok⁴⁰ – la nostra soluzione innovativa ed efficiente di ricalcatura dei tubi.

Grazie alla macchina di ricalcatura VOSSLok⁴⁰, si realizza sull'estremità del tubo un profilo impermeabile e a tenuta, tale da non richiedere più l'impiego di anelli di bloccaggio.



Sicurezza di processo dipendente dalla struttura

- Il processo meccanico di ricalcatura impedisce qualsiasi errore e permette un semplice premontaggio.
- VOSSLok⁴⁰ protegge da eventuali errori di montaggio grazie a un evidente aumento della forza al termine del montaggio.
- VOSSLok⁴⁰ permette un montaggio semplice e sicuro con chiave dinamometrica.

Grande tenuta

- VOSSLok⁴⁰ garantisce un'elevata tenuta stagna di precisione, a pressioni nominali fino a 700 bar.
- VOSSLok⁴⁰ è un prodotto ottimale anche per l'impiego in applicazioni che utilizzano gas.
- L'elevata qualità superficiale della ricalcatura, riduce le possibilità che si sviluppino delle perdite.

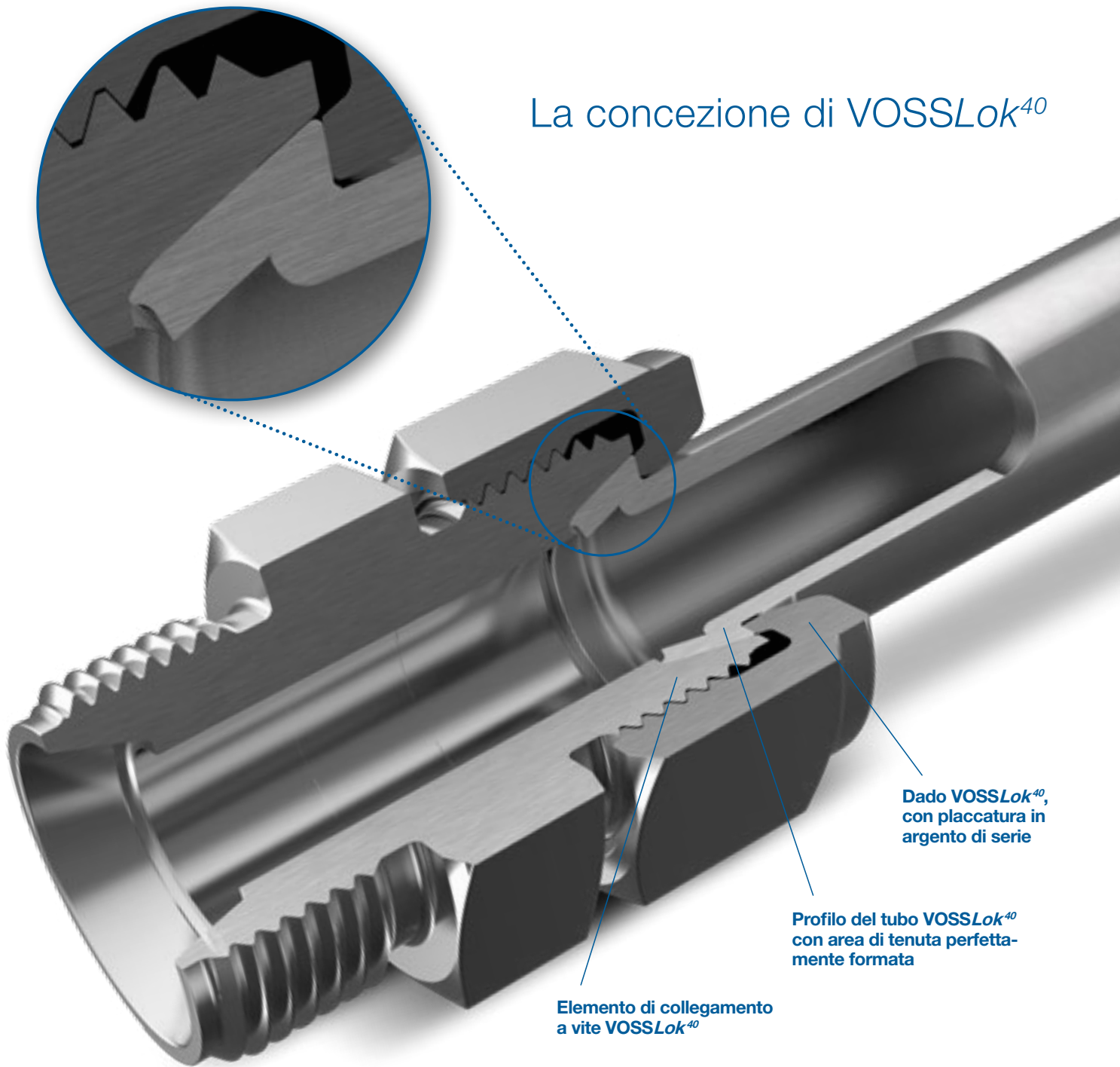
Elevata efficienza

- Assenza di perdite e reclami
- Riduzione dei costi dei materiali e di stoccaggio, grazie al risparmio di componenti
- Processo di ricalcatura più rapido e sicuro



**Ambito chimico
e petrolchimico**

La concezione di VOSSLok⁴⁰



Dado VOSSLok⁴⁰,
con placcatura in
argento di serie

Profilo del tubo VOSSLok⁴⁰
con area di tenuta perfetta-
mente formata

Elemento di collegamento
a vite VOSSLok⁴⁰

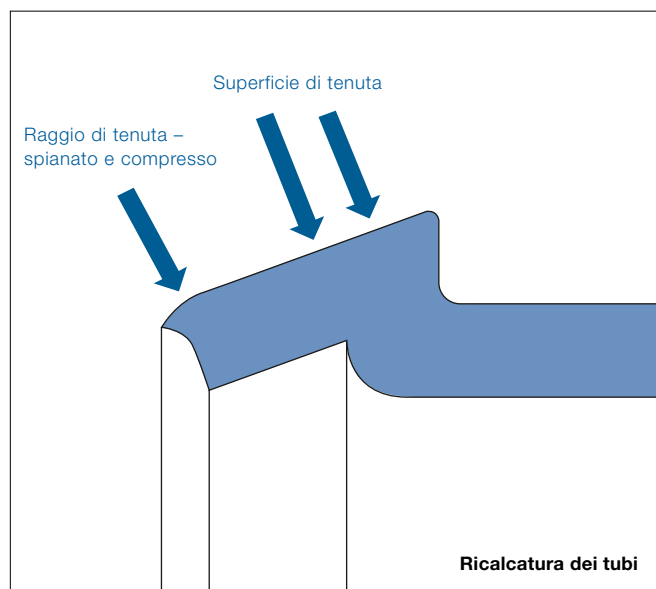
Energia



VOSSLok⁴⁰ – Il profilo perfetto per una tenuta ottimale

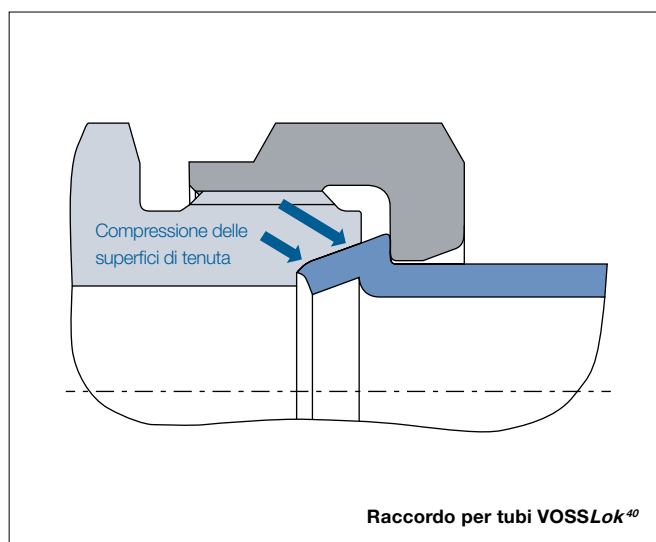
Il profilo per tubi VOSSLok⁴⁰

All'estremità del tubo si realizza, con la macchina di ricalcatura VOSSLok⁴⁰, un profilo del tubo a 40°. Mediante ricalcatura meccanica, si comprime il materiale sulla superficie del tubo e lo si spiana sul raggio di tenuta. Così facendo si eliminano gli errori superficiali sul tubo e si raggiunge la massima tenuta.



Sistema di collegamento a vite VOSSLok⁴⁰

Il raccordo filettato e il profilo del tubo sono adattati tra loro in modo da raggiungere la massima compressione delle superfici di tenuta e dunque una perfetta ermeticità di ogni singolo possibile punto di perdita.



Alimentazione
idrica

VOSSLok⁴⁰ – Il non plus ultra della sicurezza di processo

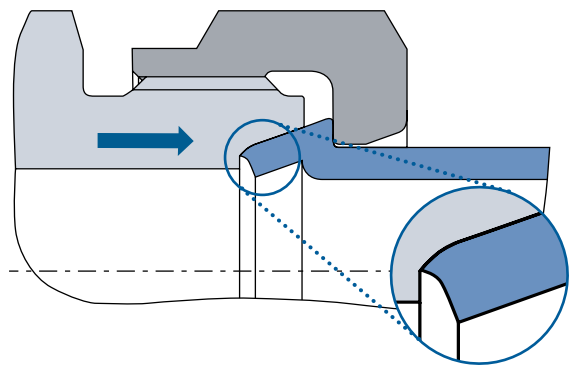
Montaggio semplificato

- Il montaggio si svolge in pochi passi.
- Nel punto terminale del montaggio, avviene un aumento controllato della forza.
- Si può comunque sempre continuare a stringere il raccordo.

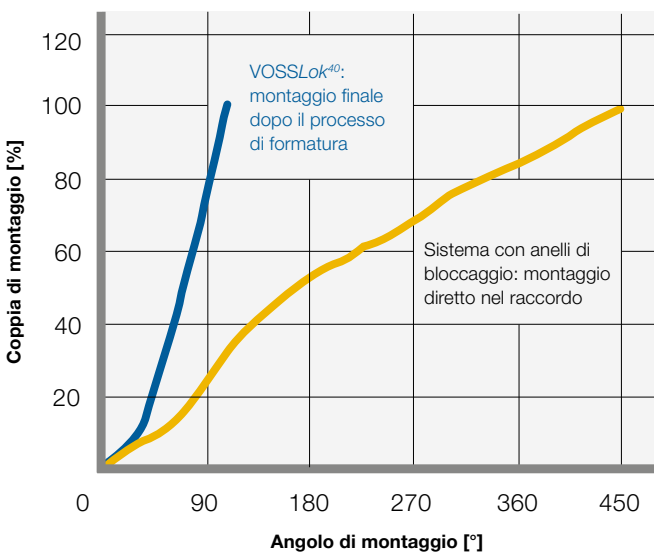
Vantaggi di montaggio rispetto ai sistemi con anelli di bloccaggio

- La sequenza di montaggio si riduce notevolmente (serraggio a 120° invece che a 450°).
- VOSSLok⁴⁰ permette anche il montaggio con chiave dinamometrica.
- L'aumento percepibile della forza nel punto terminale di montaggio protegge da un "sovramontaggio".

L'estremità formata sul raggio di tenuta genera, in combinazione con la superficie di arresto sul raccordo, una battuta di arresto del blocco "morbida".



Protezione dal "sovramontaggio" VOSSLok⁴⁰



Cellulosa
e carta



VOSSLok⁴⁰ – Il sistema di ricalcatura semplice, rapido e preciso

La macchina di ricalcatura VOSSLok⁴⁰ permette di eseguire il processo di ricalcatura in modo rapido e preciso. La concezione semplice dell'azionamento garantisce operazioni di premontaggio prive di errori, mentre la struttura compatta ne estende le possibilità di impiego.

Macchina di ricalcatura VOSSLok⁴⁰

- Concepita in modo speciale per curve strette e lunghezze brevi dei tubi
- Processo di premontaggio privo di errori grazie alla ricalcatura meccanica
- Tempi di ciclo ridotti
- Struttura compatta
- Regolazione automatica della macchina sui parametri di ricalcatura
- Riconoscimento automatico dell'utensile
- Per tubi con diametro esterno di 6 – 22 mm
- Per tubi in acciaio normale e inossidabile o in materiali speciali
- Per dimensioni dei tubi in metri e in pollici



Olio e gas

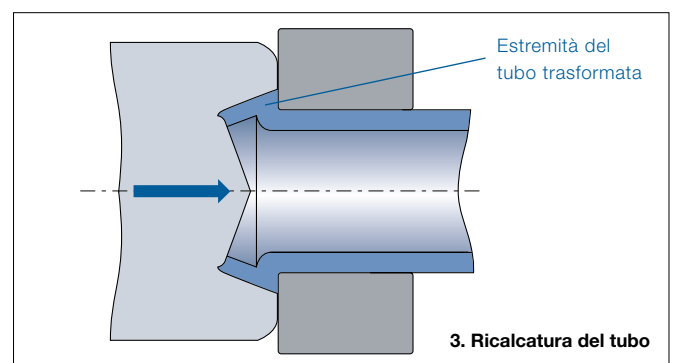
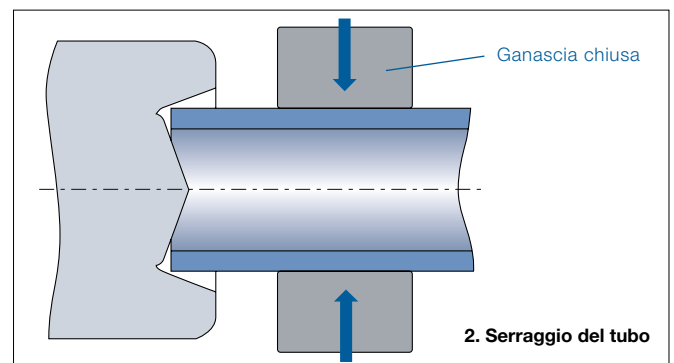
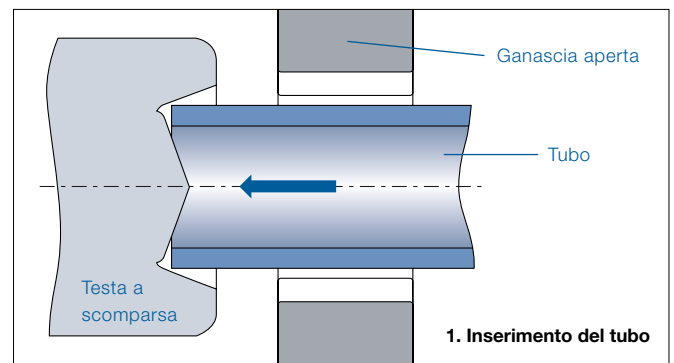
Il processo di ricalcatura

Grazie all'unità utensile di nuova concezione con funzione doppia, è possibile eseguire il processo di ricalcatura, in modo rapido e sicuro, in soli tre passi.



Un'unità utensile adatta per tubi in acciaio normale e in acciaio inossidabile

L'utensile di ricalcatura e gli elementi di serraggio sono integrati all'interno di un'unica unità, in modo da ridurre le operazioni di premontaggio errate e di poter eseguire una sostituzione dell'utensile rapida e semplice senza rischio di confusione.

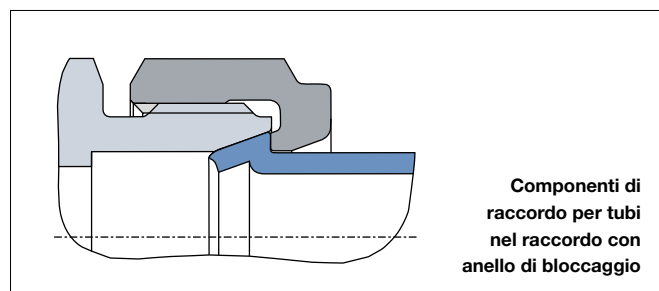
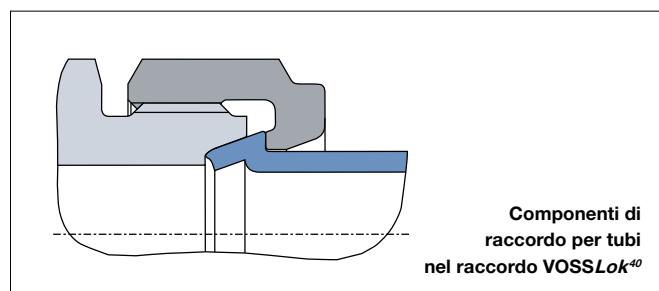


VOSSLok⁴⁰ – Il sistema versatile e utilizzabile in modo flessibile

VOSSLok⁴⁰ è compatibile con gli elementi di collegamento a vite con anello di bloccaggio.

Il sistema VOSSLok⁴⁰ può anche essere utilizzato in combinazione con i raccordi filettati ad anello di bloccaggio normalmente disponibili in commercio.

I vantaggi in termini di costi, nonché la riduzione della probabilità che si verifichino delle perdite, rimangono gli stessi, con l'unica differenza che, in questa combinazione, non è possibile utilizzare il vantaggio nel montaggio rappresentato dalla battuta di arresto del blocco "morbida".

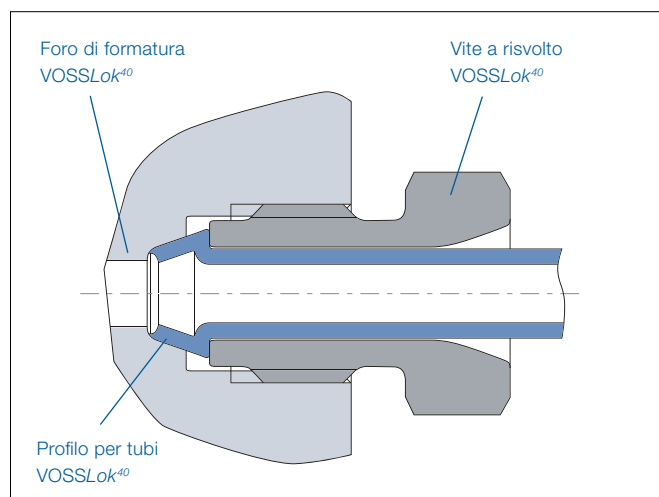


La vite a risvolto VOSSLok⁴⁰ nella costruzione di veicoli – Massimo risparmio di costi e di spazio

Oltre all'ampia gamma di modelli di raccordi filettati, abbiamo realizzato anche la vite a risvolto VOSSLok⁴⁰, che rappresenta, in combinazione con un foro di formatura, una soluzione economica e salvaspazio per l'integrazione di blocco a prova di urto.

Vantaggi dell'integrazione di blocco

- Raccordo filettato non più necessario
- Riduzione delle possibili perdite
- Aumento della sicurezza in caso di urto
- Risparmio di spazio nell'area di montaggio



Automotive

VOSSLok⁴⁰ – La massima sicurezza certificata contro le perdite

Tenuta a tutto tondo

- VOSSLok⁴⁰ garantisce una tenuta stagna di precisione anche a basse temperature.
- VOSSLok⁴⁰ conferma in diversi test comparativi i suoi vantaggi rispetto ai sistemi con anelli di bloccaggio di rinomati produttori.
- VOSSLok⁴⁰ è conforme ai requisiti di tenuta nel campo di applicazioni CNG ECE R110.
- VOSSLok⁴⁰ soddisfa tutti i controlli di pertinenza come da DIN EN ISO 19879.

Tipo di controllo	Mezzo	Parametri	Risultato
Controllo di tenuta	He/N	-40°C / TA / +120°C	Tassi di perdita massimi di 1·10 ⁻⁶ mbar · l/sec 
Controllo della pressione di scoppio	Olio idraulico	TA	Pressioni di scoppio fino a 3.000 bar 
Prova di pressione ad impulsi	Olio idraulico	5 bar – 260 bar	Assenza di perdite 
Prova di pressione ad impulsi	He/N	5 bar – 300 bar -40°C / TA / +105°C	Tassi di perdita massimi di 1·10 ⁻⁶ mbar · l/sec 
Prova di ripetibilità del montaggio	He/N	20 montaggi	Tassi di perdita massimi di 1·10 ⁻⁶ mbar · l/sec 
Test ad impulsi idraulici/ percorso errato	Aria	200 bar	Nessun calo di pressione / nessun distacco 

Tecnologia
medica



VOSSLok⁴⁰ – Valore aggiunto in efficienza

L'efficienza di un sistema di collegamento in applicazioni ad alta pressione è influenzata da molti fattori diversi. Con VOSSLok⁴⁰, si evitano con successo le perdite, riducendo così i pesanti reclami ad esse legati. Grazie a un montaggio semplice, è possibile aumentare la qualità del prodotto. L'assenza di anelli conici e di bloccaggio annulla i costi di smaltimento e stoccaggio.

Particolarmente conveniente nella produzione in serie

- Aumento della sicurezza contro le perdite
- Assenza di anelli conici e di bloccaggio
- Montaggio semplice e sicuro dal punto di vista operativo

VOSSLok⁴⁰ – La gamma di prodotti

Il sistema completo VOSSLok⁴⁰ include le più svariate forme strutturali, come ad es. raccordi ad angolo, a T e a L. I componenti del sistema sono in acciaio normale, acciaio inossidabile e in diversi materiali speciali e sono disponibili con differenti diametri esterni.

- La macchina di ricalcatura VOSSLok⁴⁰ può operare su tubi con un diametro esterno di 6–22 mm, nonché con misure in pollici.
- Come materiali per i tubi si utilizzano acciaio inossidabile 1.4571 e acciaio E235/E355, come anche materiali speciali.
- Sono disponibili su richiesta componenti di raccordo in acciaio inossidabile (1.4404) o in materiali speciali.



**Industria
alimentare**



Industria
farmaceutica



Sedi e rete di distribuzione

Grazie alle nostre numerose filiali, VOSS Fluid è presente in tutto il mondo. Il fabbisogno locale è coperto da una rete capillare a livello internazionale di rinomati partner di distribuzione. Tali rivenditori specializzati confezionano e montano i prodotti VOSS Fluid in lotti di dimensioni flessibili e fungono da ramificazioni secondarie della casa madre. Per questo motivo, potete dare per scontata sempre e ovunque l'ampia disponibilità dei prodotti e servizi VOSS Fluid.



I componenti di sistema VOSS Fluid vengono prodotti nelle seguenti sedi europee:

VOSS Fluid GmbH
Luedenscheider Str. 52-54
51688 Wipperfürth
Germania
Tel. +49 2267 63-0
fluid@voss.net
www.voss-fluid.de

VOSS S.A.U.
Paseo del Comercio, 90
Apartado Correos, 1014
08203 Sabadell
Spagna
Tel. +34 93 71-06262
info@es.voss.net
www.es.voss.net

VOSS S.r.l.
Via A. Olivetti 5/g
23875 OSNAGO (LC)
Italia
Tel. +39 039 9300570
info@it.voss.net
www.it.voss.net

VOSS Distribution S.a.r.l.
57 Route de Crécy
28500 Vernouillet
Francia
Tel. +33 237 380190
info@fr.voss.net
www.fr.voss.net