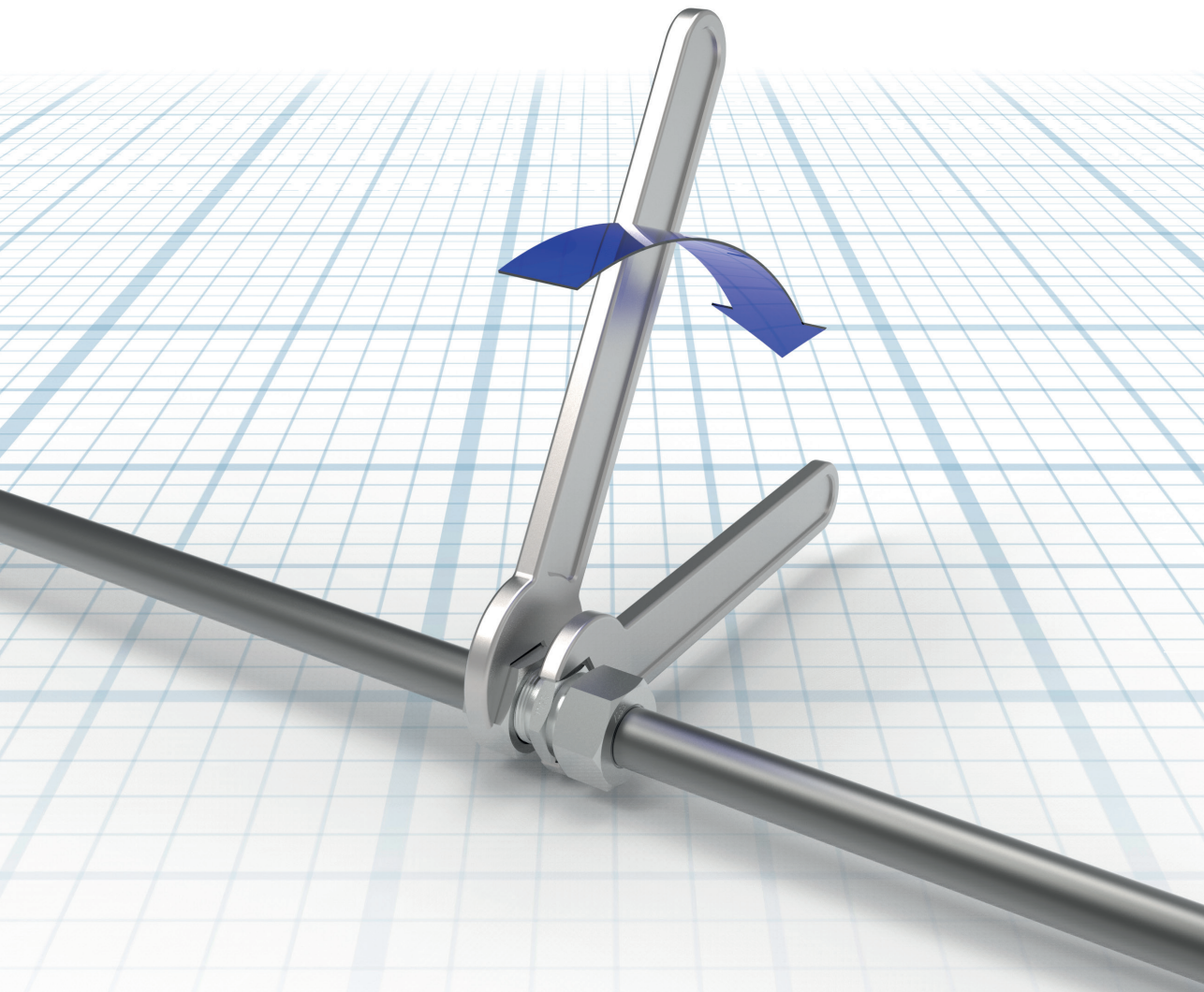


VOSS

装配说明

用于过程可靠和正确的预装配和最终装配



福士(VOSS)装配指南的重要说明

使用福士(VOSS)产品实现功能和功能安全性最大化的前提条件是，遵守各相应的装配指南、运行条件和管材推荐要求。

原则上我们建议使用福士(VOSS)预装配设备，务必遵守所使用的各预装配设备使用说明书要求。对于尺寸为L18/ S16的管件，必须采用预装配作业！

只有在确定已理解了各种福士(VOSS)预装配机/设备、工具和产品的使用和装配指南后，才能开始装配工作。错误操作会导致安全性和密封性方面的风险，并可能造成整个连接件的功能失灵。

生产商无法监督遵循各种福士液压(VOSS Fluid)预装配机/设备、工具以及产品操作和装配指南的情况，也无法监督安装、操作、使用和维各种各产品时的条件和方法。错误实施相关工作可能导致财产损失，并给人员带来危害。因此，福士液压(VOSS Fluid)对因错误安装、操作不当、错误使用和维护造成的、或以任何与之相关形式产生的损失、损害或费用不承担任何责任。不遵守规定将丧失保修资格。

福士液压(VOSS Fluid)保留在不事先通知的情况下，对所提供信息进行修改或补充的权利。请根据需要索取最新版本的使用说明书或装配指南，或访问我们的网站：www.voss.net

福士(VOSS)装配指南的说明

整个装配流程前以及整个装配流程期间务必保持零部件包括管材的洁净，设备脏污可能会导致系统功能失灵的后果。

装配前请确定，根据各相关使用说明书完成了所有相应准备措施。

允许的钢管规格：

无缝冷拉伸的普通正火精密钢管，符合DIN EN 10305-4标准，材质为E235+N，材质编号：1.0308+N或E355，材质编号：1.0580。该管材按照外径和内径订购。

允许的不锈钢管规格：

无缝冷拉伸的固溶退火无氧化不锈钢管，供货状态为CFA或CFD，尺寸和误差符合DIN EN 10305-1要求，所有其他供货条件符合DIN EN 10216-5要求，材质：X6CrNiMoTi17-12-2，材质编号：1.4571。该管材按照外径和内径订购。

跟连接本身的预装配和最终装配一样，应始终认真准备管材。请检查较长管材中的受损或变形情况。

建议给不直接进行最终装配的预装管路配备防护罩。

锁紧螺母和管材上的标记线便于遵循规定的拧紧行程。

开始装配带有弹性体密封件的福士(VOSS)组件前，必须进行如下检查：

- 槽和/或密封面是否干净并且完好无损
- 弹性体密封件是否干净并且完好无损

确定旋入式管接头中的拧紧扭矩

产品目录中所包含的拧紧扭矩在下列前提下适用：

- 带福士表面(VOSS coat)表面涂层的钢管接头
- 给出的额定压力等级的前提条件是配合材料的抗拉强度不小于600 N/mm²。
- 必须遵循我们对外螺纹管接头的润滑建议

强度、弹性模量以及摩擦配对的其它值必须由使用者对拧紧扭矩进行相应匹配。

遵守推荐的拧紧扭矩是充分利用压力说明和实现相应安全可靠性的前提条件。

在相应管接头型号表中列出了推荐的固定螺纹拧紧扭矩。

标志和其他说明的解释



目测



实施手动拧紧或其他手动作业



根据使用说明书的规定用工具拧紧



在箭头标记的位置上涂润滑油

所有说明以毫米[mm]为单位

VOSSRing^M 专用预装模具装配指南

1

提示

在开始装配前，请注意最新VOSS产品目录中的一般说明，并检查该装配指南是否为目前最新版本。

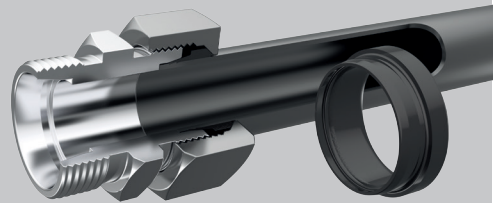
本装配指南说明了DIN 3859-2规定的装配方式。

但在原则上我们推荐使用VOSS预装配设备和工具来进行装配。为此必须注意阅读有关的使用说明书。

在安装VOSSRing^M时建议使用专为此研制的VOSSRing-预装配模具。只有这样才能使用被授予专利权的止挡功能以及被缩短的 30°总装行程。

也可以使用传统的VOSS预装配模具。当然在这种情况下必须按照专门的安装说明书进行操作。

根据VOSS规范使用钢管和不锈钢管(请参见装配指南引言部分)。



注意!

请您注意在薄壁钢管和有色金属软管中，加固衬套的使用推荐；以及在薄壁不锈钢管中，1.4571材料的加固衬套的使用推荐。

2

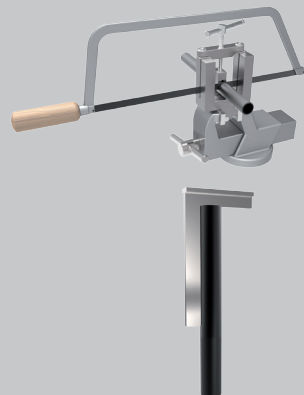
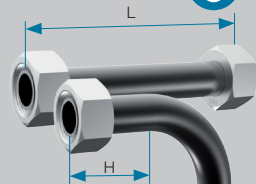
管材准备

2.1 在确定管子长度时必须考虑到直管端的最小尺寸。

系列	管外径[mm]	H [mm]	L [mm]
L	6/8	31	39
L	10/12	33	42
L	15	36	45
L	18	38	48
L	22/28	42	53
L	35/42	48	60

系列	管外径[mm]	H [mm]	L [mm]
S	6/8	35	44
S	10/12	37	47
S	14/16	43	54
S	20	50	63
S	25	54	68
S	30	58	72
S	38	65	82

机械预装配时，最小长度请参见各相关预装配设备使用说明书。



VOSSRing^M 专用预装模具装配指南

3

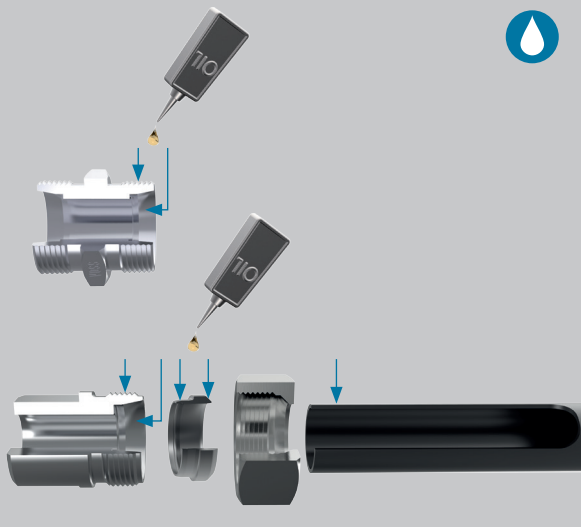
装配准备

3.1 略微用润滑剂(如矿物油基的HLP32型液压油或在不锈钢上涂上装配润滑膏)涂覆螺纹、卡套、管端以及管接头或手动预装配管接件的锥面。

3.2 依次将锁紧螺母和VOSSRing^M套到管端上。VOSSRing^M的刃口朝向管端。

注意!

确保VOSSRing^M的位置正确!



4

预装配

VOSSRing^M可以直接预装配到管接头中,或使用被授予专利权的VOSSRing-预装配模具进行预装配。

VOSSRing-预装配高性能钢模具不会出现磨损,同时也不需要定期检测。当使用寿命到达时,模具前段会自动断裂,此时必须更换。

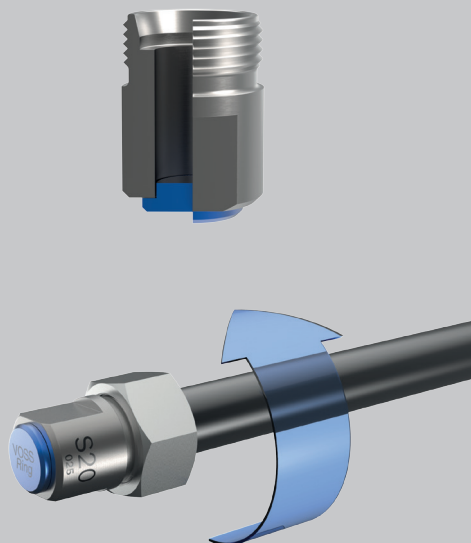
注意!

直接装配时,管接头在预装配时只允许使用一次!

务必遵守所有给出的装配步骤!否则会有泄漏危险或导致管材脱落!

4.1 将管端插入24°锥中,并压至止挡。在装配过程中,管材必须顶住止挡,以免错误装配。

4.2 用手拧紧锁紧螺母。



VOSSRing^M 专用预装模具装配指南

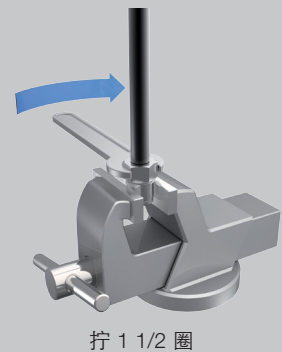
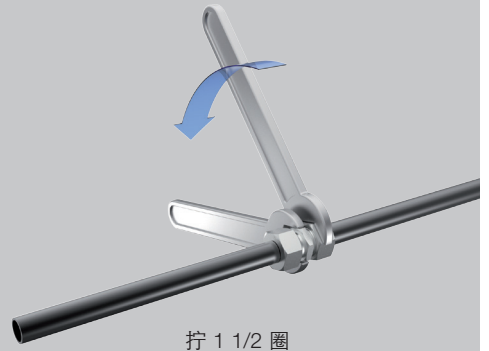
4.3 使用扳手

将锁紧螺母拧 $1\frac{1}{2}$ 圈。

提示：

在被授予专利权的VOSSRing-预装配模具上进行预装配时在旋拧 $1\frac{1}{2}$ 圈之后通过止挡块或通过可感觉到的力增加来识别安装结束。

在管路内装配时，应用一把扳手夹住螺纹管接头。为了遵循规定的螺母拧紧圈数，建议在锁紧螺母和管材上划标记线。



5

装配检查

松开锁紧螺母，检查材料凸缘。材料凸缘应100%覆盖卡套端面。根据以往经验，薄壁管材和不锈钢管材的材料凸缘覆盖面会略小一些。

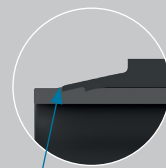
在此位置，卡套在管材上尚能转动。必须清除可能的污染物。

注意！

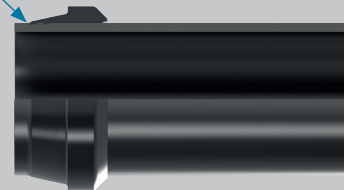
如果材料凸缘太小，应用更大的力量重复装配过程。必须再次检查结果

提示：

建议使用VOSS检查量规检查卡套的轴向正确位置



材料凸缘大约为 100 %



VOSSRing^M 专用预装模具装配指南

6

最终装配

6.1 在螺纹、预装配管端以及管接头的锥面涂上润滑剂（如矿物油基的 HLP32 型液压油或在不锈钢上涂上 MPE 润滑膏）。

6.2 仔细将经预装的管端导入管接头。随后手动拧紧锁紧螺母

注意！

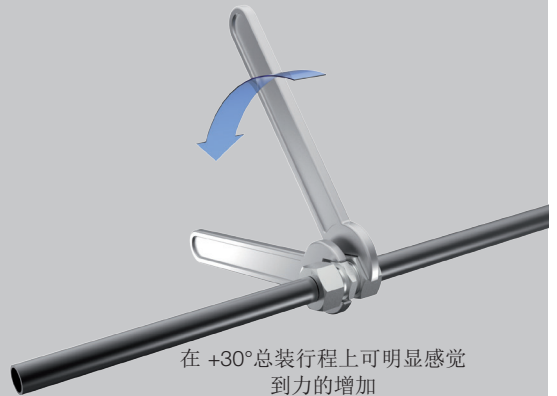
如果 VOSSRing^M 被预装配在管接头管接件中，直接装配中的同一管接头重新被应用在最终装配中。

6.3 使用扳手拧紧锁紧螺母，直至明显感觉到阻力提升。由此将紧固部件有弹性地夹紧并在预安装之后重新达到安装状态。

6.4 最终装配时可多拧紧 30° 的行程。卡套能够切的更深，保证了绝对的密封性。

注意！

最终拧紧时，应始终用一把扳手夹住管接头，或将其在台虎钳中夹紧。



7

重复装配

必须像最终装配一样精确地进行重复装配。

7.1 使用扳手拧紧锁紧螺母，直至明显感觉到阻力提升。

7.2 此后再拧紧 30° 完成最终装配。

